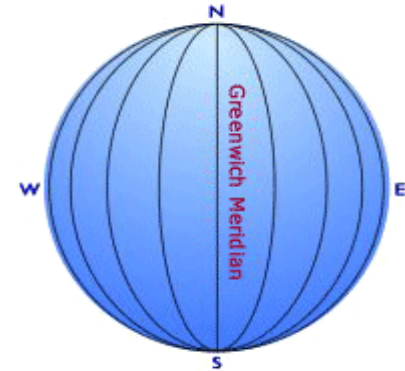


Fusos horários



Revisão de Conceitos

- Organização das horas mundiais

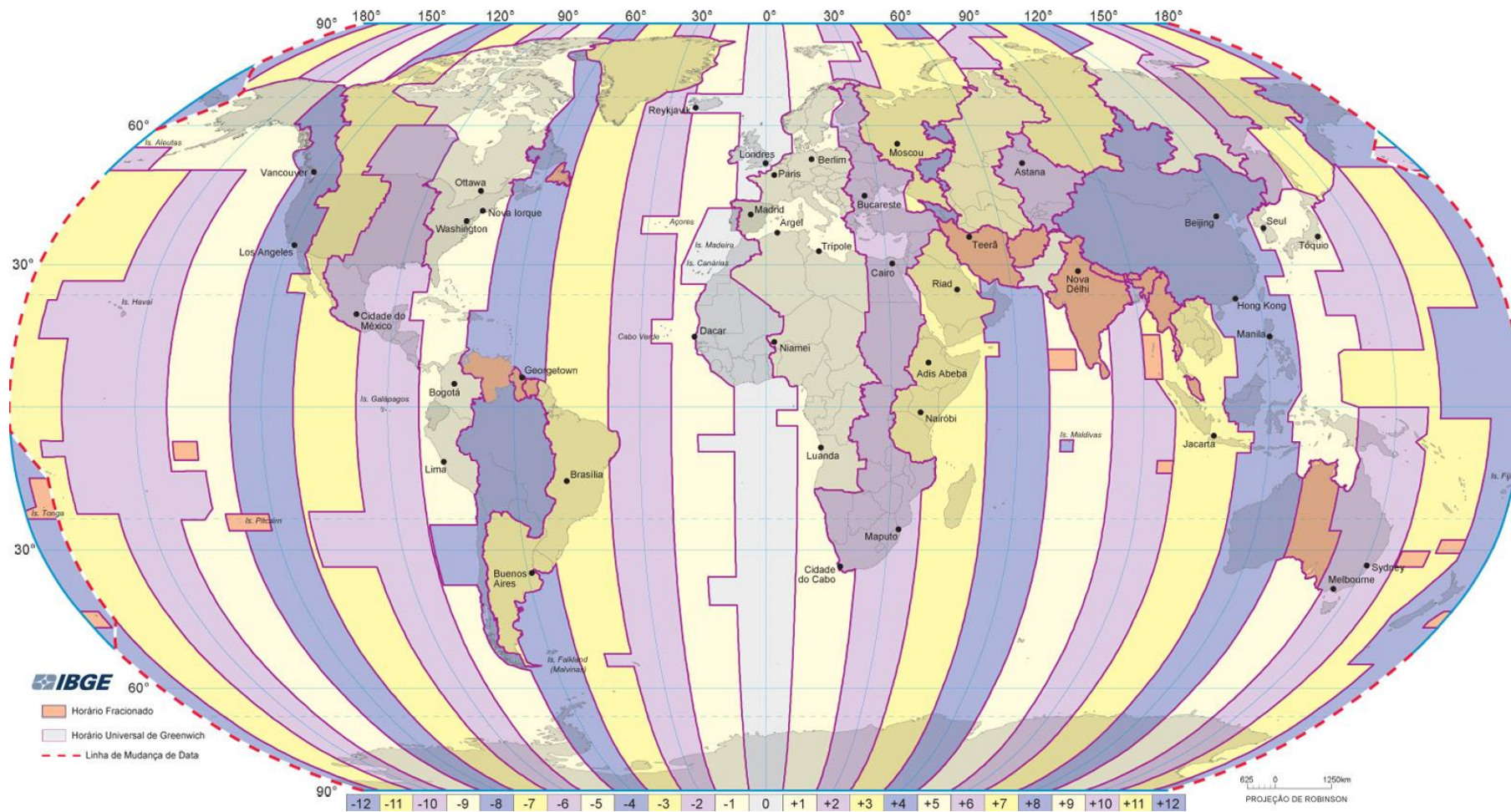
$$\text{Terra } (360^\circ) / 24\text{h} = 15^\circ$$

- Concluindo:

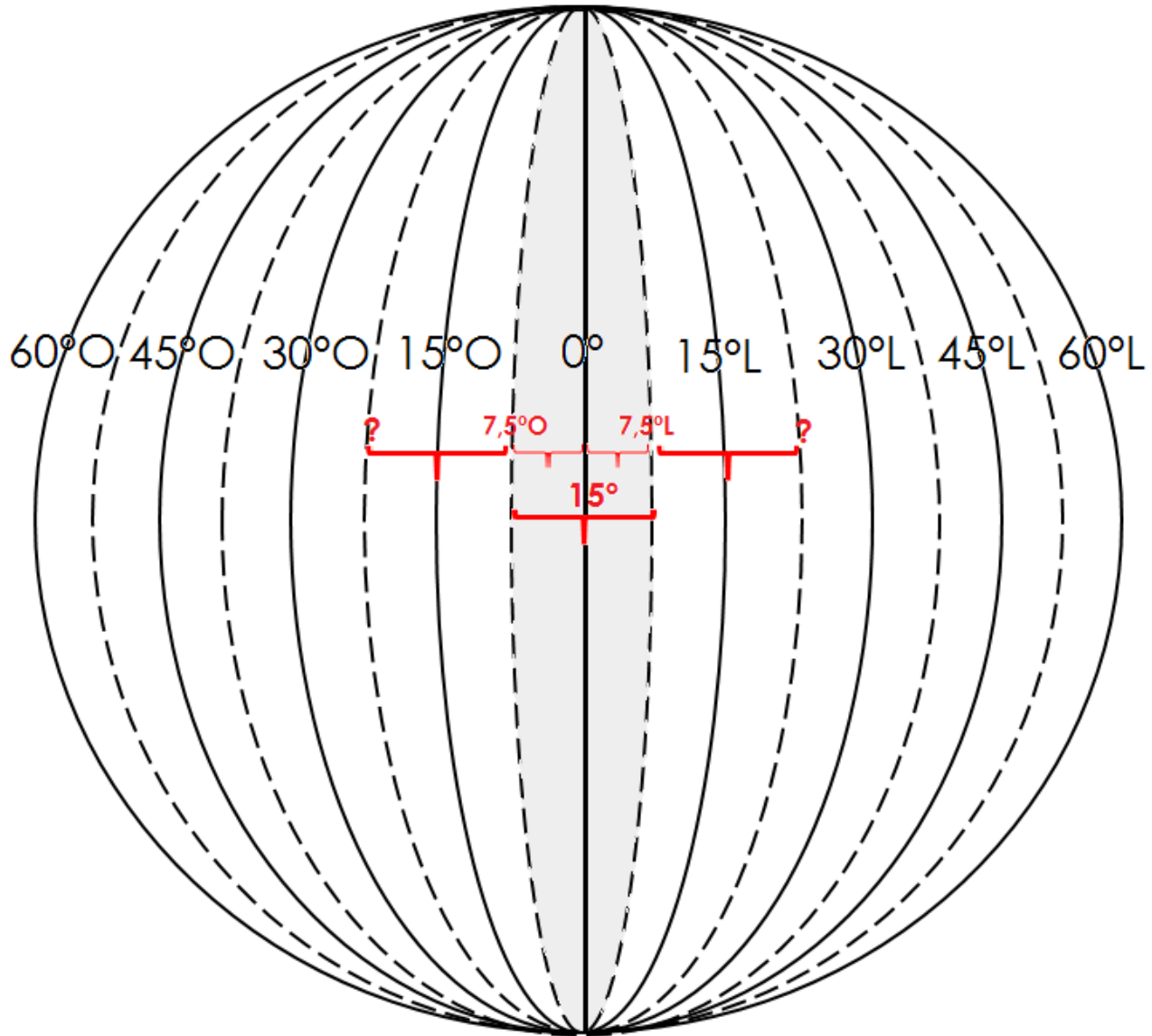
$$\mathbf{1 \text{ fuso} = 1 \text{ hora} = 15 \text{ graus}}$$

- Um fuso é, portanto, um espaço de 15° na superfície da Terra onde, dentro dele, define-se a mesma hora.

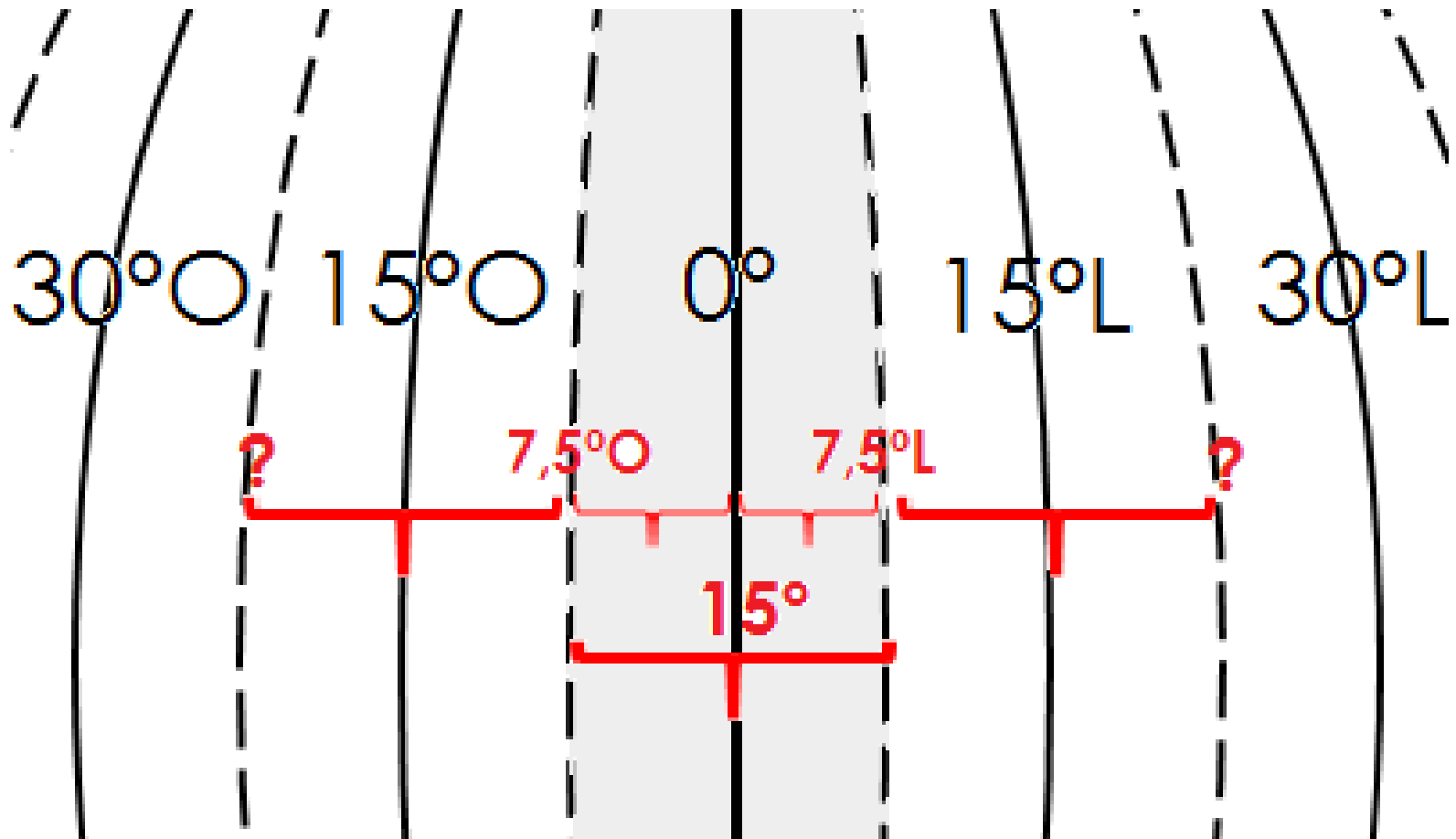
Fusos horários

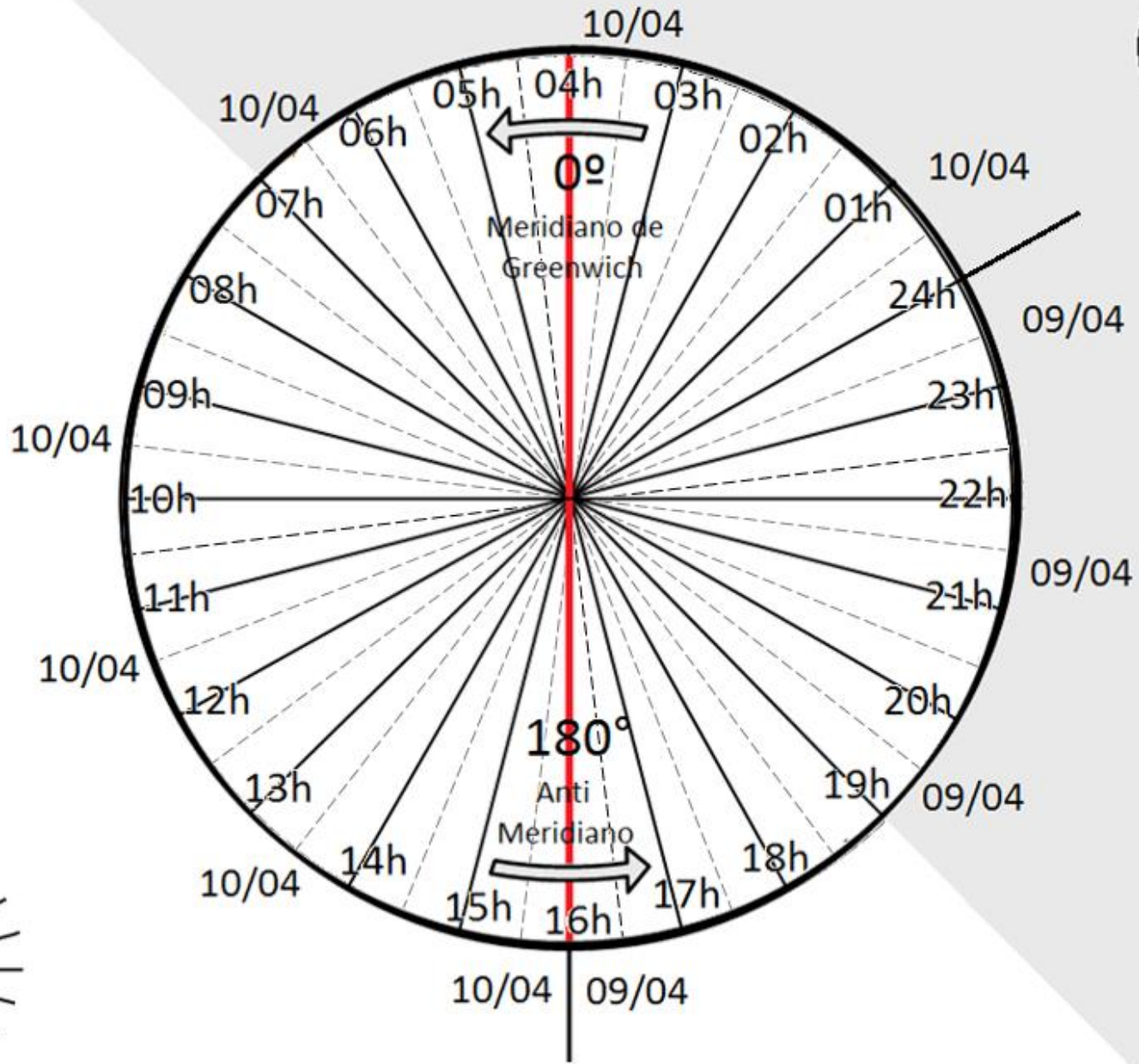
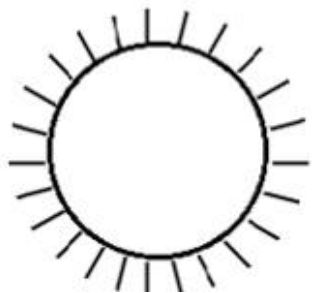


Fusos horários



Fusos horários





Fusos horários

Revisando...

<https://www.youtube.com/watch?v=1tRSChwtlwQ>